

超小U型槽光电传感器

PM-25 系列



集成IC

稳定可靠，抗干扰，定位精度高

两组独立输出

同时输出-入光时ON/遮光时ON,并且具有过载保护、短路保护

电源电压范围宽

电压5—24VDC,具有浪涌吸收

高速响应

具有3KHz响应频率

出线型

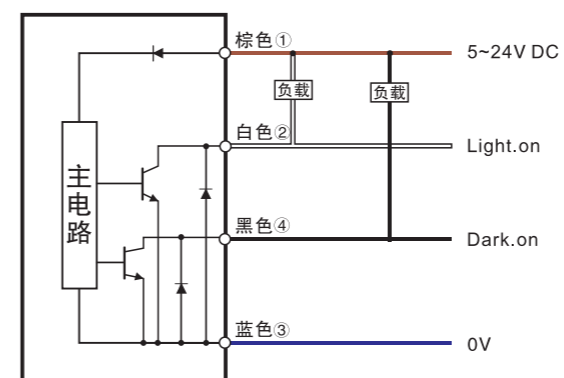
标配2米高柔线（可根据需要裁剪任意长度）

种类

外观					
种类	K型	L型	F型	R型	U型
型号	PM-K25	PM-L25	PM-F25	PM-R25	PM-U25
检测距离	5mm (槽宽)				
标准检测物	0.8*1.2mm以上的不透明物体				
重复精度	0.03mm以下				
输出模式	NPN或PNP集电极开路				
开关模式	L.on (入光动作)/D.on (遮光动作)可切换				
指示灯	检测到物体时灯灭,无物体时灯亮				
响应频率	3KHz				
光源	红外光				
工作电压	5~24V DC				
残留电压	1V以下 (负载电流50mA时)				
消耗电流	≤ 8mA				
保护电路	浪涌保护,反极性保护				
环境光度	受光面照度 白炽灯: 1000lux以下				
环境温度	工作时: -25℃~+55℃ 保存时: -30℃~+80℃, 无冻结				
环境湿度	工作时: 5%~85%RH 保存时: 5%~95%RH, 无凝结				
耐电压	AC,1000V 1分钟,所有电源连接端子与外壳之间				
耐震动	10~55Hz, 振幅1.5mm, X、Y、Z方向各2小时				
绝缘电阻	所有电源连接端子与外壳之间, 20MΩ 以上 (基于DC250V)				
防护等级	IP50				
材质	PC				
出线方式	2M 4芯电缆				

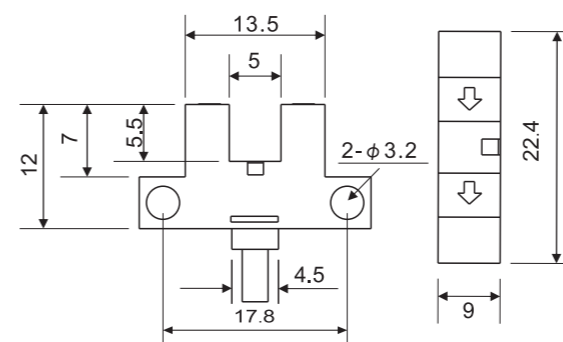
接线图

直流4线式NPN输出

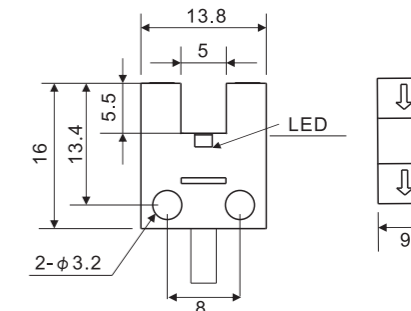


尺寸图

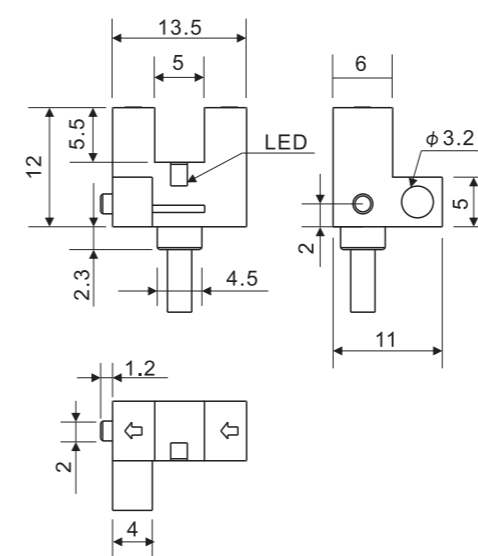
PM-K25



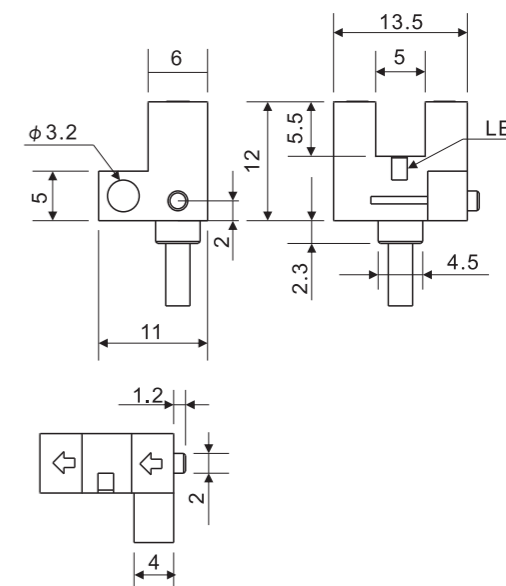
PM-U25



PM-F25



PM-R25



PM-L25

